

DIE WEITERENTWICKLUNG FÜR NOCH MEHR FLEXIBILITÄT MANUELLER SPANNSTOCK TYP MZ

- für Spannköpfe Typ SK 65
- für Druckspannzangen Typ 163 E und 173 E
- für Zugspannzangen Typ 364 E und 3713 E
- für Spannhülsen Typ S03, S04 und S05
- weitere Größen sind auf Anfrage lieferbar

- Spannen über Tellerfedern, Druckfedern
- durch den Austausch weniger Bauteile ist die Spannung in kurzer Zeit einfach realisierbar
- doppelt wirkender Kolben
- optimierte Kraftübertragung in beide Achsrichtungen



VERSCHIEDENE SPANNARTEN



Spannung über Spannköpfe

Der Spannstock Typ MZ weist dieselbe Funktionalität auf wie der Typ MSKZ, verfügt aber über einen doppelt wirkenden Kolben. Standard-Spannköpfe können verwendet werden.



Spannung über Druckspannzangen

Für den Typ MZ können Standard-Druckspannzangen verwendet werden – mit feststehendem Anschlag oder Durchgangsbohrung.



Innenspannung über Zugspannzangen

Für den Typ MZ können Standard-Zugspannzangen verwendet werden – mit Anschlag oder mit Durchgangsbohrung.



Innenspannung über Spannhülsen

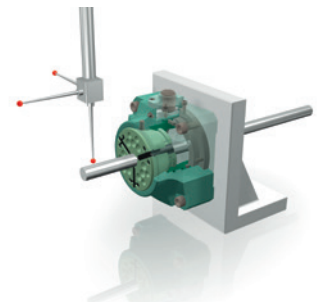
Die Innenspannung über Spannhülsen ist beim Typ MZ mit Standard-Spannhülsen sowie mit oder ohne feststehendem Anschlag möglich.

Einsatzmöglichkeiten und Anschlagvarianten

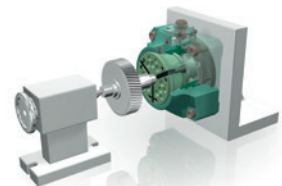
Höchste Spannkraft und Steifigkeit für die flexible und hochpräzise Einzelteilfertigung in Bearbeitungs-, Bohr- und Fräszentren oder im Muster- und Prototypenbau: Der Typ MZ überzeugt im horizontalen und vertikalen Einsatz, bei der 5-Seiten-Bearbeitung und bei der Bearbeitung von Futterteilen oder von der Stange.



Befestigung mit oder ohne Pratzenspannung direkt auf dem Montagetisch oder an einer Winkelplatte (auch mit Durchlass) zur ein- oder zweiseitigen Bearbeitung.



Einfache Bearbeitung von langen Teilen, z. B. mit einem Reitstock zur Abstützung.



Für den Wechsel von der entspannten in die gespannte Position und umgekehrt wird nur der Schlüssel um 180° bewegt.

Unser kompetentes Team mit ausgeprägtem technischen Verständnis und direktem Draht zu Entwicklung und Produktion erwartet Sie. Sprechen Sie mit uns – Ihre Anfrage ist in besten Händen. Sie erreichen uns unter der Telefonnummer +49(0)7429 392-0. Wir freuen uns auf ein Gespräch mit Ihnen.